

CASE

Kompaktlader

Motorleistung: 67 bis 75 PS (49 bis 55 kW)

Nutzlast 998 bis 1588 kg



75 XT-85 XT-90 XT-95 XT

M I T U N S B E W E G T S I C H W A S



• Kompakt und stabil

Die geringen Abmessungen der Kompaktlader von Case sind bei jedem Einsatz mit diesen leistungsstarken Werkzeugträgern von großem Vorteil.

Alle vier Modelle zeichnen sich durch eine Kabinenhöhe von maximal 2,03 m aus.

Der Heckschwenkradius beträgt maximal 1,65 m (75XT und 85XT = 1,55 m).

Ein Konstruktionsmerkmal dieser Maschinen ist Ihre enorme Stabilität.

Durch die optional erhältlichen Super-Kontergewichte haben die Modelle 85XT, 90XT und 95XT eine größere Nutzlast und sind noch flexibler im Hinblick auf die mögliche Anbaugeräteauswahl: bis zu einer Kipplast von 3176 kg.



Gewicht, Abmessungen, Lastdaten

	75XT	85XT	90XT	95XT
Gewicht mit Bereifung	3039 kg 10 x 16,5	3203 kg 12 x 16,5	4060 kg 15,5 x 16,5	4105 kg 15,5 x 16,5
(Basismaschine mit oben aufgeführter Bereifung, mechanischem Schnellwechsler, Standardschaufel, vollem Tank und einem 75 kg schweren Maschinenführer)				
Seitenfenster	+ 32 kg	+ 32 kg	+ 32 kg	+ 32 kg
Front-Glastür mit Scheibenwischer	+ 35 kg	+ 35 kg	+ 35 kg	+ 35 kg
Standard-Heizung	+ 27 kg	+ 27 kg	+ 27 kg	+ 27 kg
Gefederter Sitz	+ 4,5 kg	+ 4,5 kg	+ 4,5 kg	+ 4,5 kg
Bereifung	10 x 16,5	12 x 16,5	15,5 x 16,5	15,5 x 16,5
Breite über Räder	1,81 m	1,83 m	2,03 m	2,03 m
Kabinenhöhe ohne Verladebösen	2 m	2,03 m	2,03 m	2,03 m
Zusatzhöhe mit Verladebösen	+121 mm	+121 mm	+121 mm	+121 mm
Gesamtlänge mit Erdschaufel (kurzer Schaufelboden)	3,34 m	3,44 m	3,49 m	3,63 m
Heckschwenkradius	1,55 m	1,55 m	1,58 m	1,65 m
Frontschwenkradius mit Erdschaufel mit kurzem Schaufelboden	2 m	2,13 m	2,14 m	2,19 m
Kipplast	1996 kg	2177 kg	2223 kg	2858 kg
Nutzlast	998 kg	1089 kg	1111 kg	1429 kg
Kipplast mit Super-Kontergewicht	-	2595 kg	2640 kg	3176 kg
Nutzlast mit Super-Kontergewicht	-	1297 kg	1320 kg	1588 kg



• Leistungsstark

Angetrieben werden diese Kompaktlader von 3,9 l Case Diesel-Motoren, Saugmotoren bei den Modellen 75XT und 85XT bzw. Turbolader bei den Modellen 90XT und 95XT. Diese Motoren versorgen CASE Kompaktlader mit der notwendigen Leistung zur Lösung ihrer täglichen Aufgaben. Der Turbomotor der 90XT und 95XT beeindruckt durch seine Kraftentfaltung, besonders im Einsatz mit Anbaugeräten, die eine höhere Hydraulikleistung benötigen. Handgas und Fußgaspedal gehören zur serienmäßigen Ausstattung.



Motor

	75XT	85XT	90XT	95XT
Hersteller und Modell	CASE - 4-390	CASE - 4-390	CASE - 4-T390	CASE - 4-T390
Typ	Diesel	Diesel	Turbo Diesel	Turbo Diesel
Einspritzung	Direkteinspritzung	Direkteinspritzung	Direkteinspritzung	Direkteinspritzung
Hubraum	3,9 l	3,9 l	3,9 l	3,9 l
Bohrung x Hub	102 x 120 mm	102 x 120 mm	102 x 120 mm	102 x 120 mm
Zylinder	4	4	4	4
Motordrehzahl	2000 U/min	2200 U/min	2500 U/min	2500 U/min
Kühlung mit Frostschutzmittel -37° C	Flüssigkeit	Flüssigkeit	Flüssigkeit	Flüssigkeit
Luftfilter	trocken Doppelement	trocken Doppelement	trocken Doppelement	trocken Doppelement
Dieselfilter	Diesel-Vorfilter	Diesel-Vorfilter	Diesel-Vorfilter	Diesel-Vorfilter
ÖlfILTER	Hauptstrom Schraubfilterpatrone	Hauptstrom Schraubfilterpatrone	Hauptstrom Schraubfilterpatrone	Hauptstrom Schraubfilterpatrone
Maximales Drehmoment	262 Nm 1200 U/min	273 Nm 1200 U/min	320 Nm 1500 U/min	320 Nm 1500 U/min
Bruttoleistung SAE J1349	53 kW/72 PS	56 kW/76 PS	63 kW/86 PS	63 kW/86 PS
Nettoleistung CEE 80/1269 - ISO 9249	49 kW/67 PS	53 kW/72 PS	55 kW/75 PS	55 kW/75 PS
Kraftstofftank	65,5 l	62,9 l	78,3 l	76 l
Motoröl mit Filtern	10,4 l	10,4 l	10,4 l	10,4 l
Kühlsystem	16,1 l	16,6 l	16,6 l	16,6 l

• Leistungen des Laders und der serienmäßigen Zusatzhydraulik

Aufgrund der optimalen Kombination von Stabilität und Leistung verfügt diese Maschine über außergewöhnlich hohe Reiß- und Hubkräfte.

Die Lader-Schwimmstellung gehört zur serienmäßigen Ausstattung aller Maschinen.

Ebenfalls auf allen Maschinen serienmäßig gibt es einen mit dem Fuß zu bedienenden, doppelwirkenden Zusatzhydraulikkreislauf mit der gleichen Durchflussmenge und dem gleichen Druck wie die Laderhydraulik. Mit ihm kann

eine Vielzahl von Hydraulikanbaugeräten betrieben werden. Die serienmäßigen Hydraulik-Schnellkupplungen nach ISO-Norm ermöglichen den Anbau einer breiten Palette an Zubehörgeräten.

Für die Hydraulikölkühlung sorgt ein in die Hecktür integrierter Hochleistungskühler, der sich einfach, schnell und effizient reinigen läßt.

Die „5er“ Reihe (75XT, 85 XT, 95XT) bietet den Vorteil einer vertikal arbeitenden Hub- und Laderkinematik. Beim 90XT gehört das mechanische Parallel-Hubgerüst zur Serienausstattung.



Hydraulik

	75XT	85XT	90XT	95XT
Pumpe		Zahnradkonstantpumpe		
Steuerventile		Open Center mit 2 Schiebern		
Linker Bedienhebel		Heben und Senken des Laderarms		
Rechter Bedienhebel		Ein- und Auskippen der Schaufel		
Hydraulikfilter	6 Micron, mit austauschbarer Schraubpatrone			
Zylinder	doppelt wirkend	doppelt wirkend	doppelt wirkend	doppelt wirkend
- Laderarme (2) Durchmesser x Hub	57 mm x 1050 mm	63 mm x 1049 mm	57 mm x 970 mm	63 mm x 1245 mm
- Schaufel (2) Durchmesser x Hub	63,5 mm x 525 mm	70 mm x 525 mm	63,5 mm x 530 mm	70 mm x 525 mm
Durchflußmenge bei 2000 U/min	72 l/min	77 l/min	66 l/min	86 l/min
Arbeitsdruck	190 bar	207 bar	207 bar	207 bar
Hubkraft (Laderarme)	2003 daN	2195 daN	2350 daN	2580 daN
Ausbrechkraft (Schaufel)	1987 daN	2740 daN	2760 daN	2740 daN
Arbeitszyklus Heben der Ausrüstung	4,4 Sekunden	4,1 Sekunden	3,1 Sekunden	4,1 Sekunden
Arbeitszyklus Senken der Ausrüstung	2,8 Sekunden	3 Sekunden	2,44 Sekunden	3,5 Sekunden
Arbeitszyklus Auskippen der Schaufel	2,8 Sekunden	2,5 Sekunden	1,14 Sekunden	2,3 Sekunden
Arbeitszyklus Graben mit der Schaufel	2,2 Sekunden	2 Sekunden	0,99 Sekunden	1,7 Sekunden
Hydrauliktank	21,7 l	21,7 l	26,5 l	26,5 l
Gesamter Hydraulikkreislauf	62,5 l	62,4 l	64,3 l	66,3 l



90XT mit mechanischer Parallelführung



„5er“ Reihe mit Vertikal-Hubkinematik



• Komfortabel, schnell und präzise

Der hydrostatische, servogesteuerte Allradantrieb mit hochwertigen Antriebsketten ist sehr leistungsstark und progressiv, gleichzeitig komfortabel und schnell steuerbar. Die Fahrmotoren sind ausgestattet mit Ölbad-Mehrscheibenbremsen. Die Bremsaktivierung erfolgt

automatisch bei Abschaltung des Motors oder wenn der Fahrerschutzbügel angehoben wird. Die Maschinen können auf der Stelle um 360° wenden. Die Modelle 90XT und 95XT verfügen über 2 Fahrgeschwindigkeiten.

Getriebe

	75XT	85XT	90XT	95XT
Typ	hydrostatisch - Allradantrieb - Kettenantrieb			
Kettenqualität	ASA n°80 HS	ASA n°100 HS	ASA n°120 HS	ASA n°120 HS
Hydrauliksystem	Tandemverstellpumpe - zwei Konstantmotoren			
Durchflußmenge	92 l/min	128 l/min	128 l/min	128 l/min
Arbeitsdruck	345 bar	345 bar	345 bar	345 bar
Fahrgeschwindigkeit Vorwärts/Rückwärts	11,0 km/h	13,5 km/h	11 + 18 km/h	11 + 18 km/h
Kettenkasten	2 x 4,7 l	2 x 4,7 l	2 x 4,7 l	2 x 4,7 l

Elektrik

Wartungsarme 12 Volt Batterie. Eine Zusatzsteckdose an der Maschine ermöglicht den Betrieb geeigneter elektrischer 12V - Geräte.

	75XT	85XT	90XT	95XT
Lichtmaschine	65 Ampere	65 Ampere	65 Ampere	65 Ampere
Anlasser	2,5 kW	2,5 kW	2,5 kW	2,5 kW
Batterie	1 x 12 Volt	1 x 12 Volt	1 x 12 Volt	1 x 12 Volt
Kaltstartkapazität	610 A bis -18° C	610 A bis -18° C	610 A bis -18° C	610 A bis -18° C

• Sicherheit

Alle Maschinen sind ausgestattet mit ROPS- und FOPS-Schutz, zwei Halogenarbeitsscheinwerfern vorne und einem hinten, mit akustischem Warnsignal sowie einem Glasfenster hinten und einem verglasten Dachfenster, das eine gute Sicht auf die Last in großer Hubhöhe ermöglicht. Die Arbeitsscheinwerfer sind in den Maschinenrahmen integriert und gegen Beschädigungen geschützt. Die robuste Hecktür sorgt für eine ausreichende Kühlung und dient gleichzeitig als Schutz vor Beschädigungen der Kühler. Eine Zug- und Schleppöse befindet sich in dem als Stoßfänger konzipierten Heckkontergewicht. Alle Modelle der XT Serie sind am rechten Laderarm mit einer Sicherheitsverriegelung für das Ladegerüst ausgestattet, mit einem Automatik-Sicherheitsgurt und einem hochklappbaren Sicherheitsbügel.



Hydraulik und Motor werden bei angehobenem Sicherheitsbügel außer Kraft gesetzt. Zusätzlich verhindert ein Kontaktschalter unter dem Sitz des Fahrers das Anlassen des Motors, auch wenn der Fahrersicherheitsbügel abgesenkt ist. Genauso stoppt der Motor sofort, wenn der Sicherheitsbügel abgesenkt wird, sich der Fahrer aber nicht auf dem Sitz befindet. Ist das Hubgerüst bei abgestelltem Motor in angehobener Stellung gesichert, kann man es auf allen Maschinen mit Hilfe eines Hebels notabsenken. Die Wirkung der Ölbad-Mehrscheibenbremsen setzt auch bei abgeschaltetem Motor oder bei hochgeklapptem Fahrersicherheitsbügel ein. Der Fahrer aktiviert die Feststellbremse über einen in den linken Bedienhebel integrierten Druckschalter (serienmäßig bei allen Maschinen).



• Zugänglichkeit

Alle Wartungspunkte sind bei geöffneter Motorhaube und Heckklappe direkt zugänglich. Motorhaube und Hecktür werden an einem einzigen Punkt verriegelt. Der Hydraulikkühler ist in die Hecktür integriert und

kann einfach, schnell und effizient gereinigt werden kann. Die Kabine ist ohne jegliche Werkzeuge komplett nach vorn kippbar und ermöglicht den Zugang zum Motor und zu den Komponenten der Maschine.



• **Komfortable, voll ausgestattete Kabine**

Die Standardkabinen umfassen ROPS-FOPS Schutzeinrichtungen, Verlade-/ Hebeösen, eine Heckscheibe und ein verglastes Dachfenster.

Die ergonomische Kabine ist für den maximalen Komfort des Maschinenführers gestaltet: nach vorne und hinten verschiebbarer Komfortsitz mit voll gepolstertem, gleichzeitig als Armstütze dienenden Fahrerschutzbügel, ergonomische Bedienhebel, gut ablesbare Anzeigen und akustische Signale.

Dies alles sorgt für optimale Arbeitsbedingungen und ermöglicht dem Fahrer ein stressfreies und effizientes Arbeiten. Zur umfassenden Instrumentierung zählen unter anderem ein digitaler Betriebsstundenzähler und eine Kraftstoffstandanzeige (LED); außerdem LEUCHTANZEIGEN für den Kraftstoffstand, die Betriebsspannung, Temperatur des



Motors und der Hydraulik, Motoröldruck, Luftfilter- und Hydraulikfilterwartungsanzeige, Systemüberwachung, Sicherheitsgurt und Funktionsstatus der Feststellbremse.

Die Modelle 85XT, 90XT und 95XT sind zusätzlich mit einer Warnleuchte und einem Akustiksignal für den Getriebeöldruck ausgestattet. Darüber hinaus existieren akustische Warnsignale für die Temperatur der Motorkühlflüssigkeit, den Motoröldruck, die Temperatur des Hydrauliköls und den Sicherheitsgurt.

Die herausnehmbare Gummimatte im Fußraum lässt sich schnell reinigen. Sowohl in der Kabine als auch außerhalb der Kabine ist der Geräuschpegel außerordentlich niedrig.

 **Geräuschpegel**

(2000/14/EC in Ergänzung zu 86/662/EC, 89/513/EC und 95/27/EC)

	75XT	85XT	90XT	95XT
Geräuschpegel außen	104 LwA	104 LwA	105 LwA	105 LwA
Geräuschpegel innen (ROPS ohne Verglasung)	90 LpA	85 LpA	87 LpA	87 LpA
Geräuschpegel innen (ROPS mit Seitenfenstern)	90 LpA	86 LpA	87 LpA	87 LpA
Geräuschpegel innen (ROPS komplett verglast)	90 LpA	86 LpA	89 LpA	89 LpA



Schaufeln und Anbaugeräte

Case bietet für seine Maschinen ein umfassendes Angebot an Schaufeln und Anbaugeräten. Alle Maschinen sind serienmäßig mit einem mechanischen Schnellwechsler ausgestattet. Dieser Schnellwechsler, der für alle XT Kompaktlader identisch ist, erfüllt die Norm SAE-J2513, die bei allen großen Kompaktladerherstellern berücksichtigt wird, und gewährleistet somit die Kompatibilität mit anderen auf dem Markt erhältlichen Werkzeugen. Dieser Schnellwechsler nimmt nicht nur die

Schaufeln des Modells 1845C auf, sondern auch die Schaufeln kleinerer Maschinen wie 40XT, 60XT und 70XT. Zur Sicherheit empfiehlt es sich zu überprüfen, ob die Schaufelbreite sich mit der Spurweite der Maschine deckt. Bitte stimmen Sie die Schaufelbreite mit der über die Räder gemessenen Breite der Maschine ab. (Siehe Breitenangaben mit den unterschiedlichen Bereifungsvarianten auf Seite 10). Die Schaufel sollte breiter sein, als die über die Räder gemessene Maschinenbreite.



Schaufeln ab Werk	75XT	
Erdschaufel mit kurzem Schaufelboden	1854 mm - 393 l	
Erdschaufel mit langem Schaufelboden	1854 mm - 476 l	2083 mm - 538 l
Mehrzweckschaufel mit langem Schaufelboden und Überlaufschutz	1854 mm - 634 l	2083 mm - 716 l
Leichtgutschaufel		2083 mm - 920 l
Schaufeln aus dem Case Ersatzteilprogramm	75XT	85-90-95XT
Mehrzweckschaufel	1600 mm* - 670 l 1850 mm - 780 l 1850 mm - 900 l	1850 mm - 900 l 2080 mm - 1010 l
Standardschaufel mit Schneide (Erde, Kies, Sand...)	1600 mm - 340 l	
Standardschaufel mit Schneide oder Zähnen (Erde, Kies, Sand...)	1620 mm* - 430 l 1870 mm - 500 l 1870 mm - 570 l	1870 mm - 570 l 2100 mm - 650 l
Standardschaufel mit Zähnen (Erde, Kies, Sand...)	2100 mm - 650 l	
Abbruchschaufel (Hochbau, Abbruch etc.)	1620 mm* - 430 l 1870 mm - 500 l 1870 mm - 570 l	1870 mm - 570 l 2100 mm - 650 l
Schaufel mit hohem Ladevolumen zur Schiffsbe- und -entladung	2080 mm - 900 l	2080 mm - 900 l
Leichtgutschaufel	1850 mm - 1020 l 1850 mm - 1100 l	1850 mm - 1100 l 2080 mm - 1250 l
Dünger- und Kornschaufel	1850 mm - 1300 l 2070 mm - 1480 l	2070 mm - 1480 l 2300 mm - 1660 l
Geflügel Mist- und Müllschaufel	1850 mm - 1120 l 1850 mm - 1270 l	1850 mm - 1270 l 2080 mm - 1440 l
Wurzelgemüseschaufel (Kartoffeln, Möhren, Rüben)	1600 mm* - 600 l 1850 mm - 700 l 1850 mm	1600 mm* - 600 l 1850 mm - 700 l 2080 mm - 790 l
Holländische Steinschaufel (Gitterwerk) mit Schneide oder Zähnen	1600 mm* - 380 l 1850 mm - 440 l 1850 mm	1600 mm* - 380 l 1850 mm - 440 l 2080 mm - 500 l
Kalibrierschaufel	1180 mm* - 200 l 1406 mm* - 400 l 1748 mm* - 500 l	1180 mm* - 200 l 1406 mm* - 400 l 1748 mm* - 500 l

Schaufeln ab Werk	85-90-95XT	
Erdschaufel (vorgebohrte Schaufelschneide)	1854 mm - 476 l	2083 mm - 538 l
Mehrzweckschaufel (v. S.)	1854 mm - 634 l	2083 mm - 716 l
Leichtgutschaufel (v. S.)		2083 mm - 920 l
Abbruchschaufel (v. S.)	1854 mm - 476 l	2083 mm - 538 l
HD Mehrzweckschaufel (v. S.)	1854 mm - 634 l	2083 mm - 716 l
ANDERE ANBAUGERÄTE	75XT	85-90-95XT
Industriegreifer	1600 mm* - 670 l 1850 mm - 770 l	1850 mm - 770 l 2080 mm - 870 l
4 in 1 Klappschaufel (Schneide oder Zähnen)	1600 mm* - 380 l 1850 mm - 440 l	1850 mm - 440 l 2080 mm - 440 l
Hochkippschaufel	1850 mm - 490 l	2080 mm - 570 l
Seitenkippschaufel (rechts oder links)	1850 mm - 550 l	2080 mm - 600 l
Kehrbesen mit Schaufel für Kaltfräsarbeiten	2152 mm - 430 l	2152 mm - 430 l
Palettengabel (manuell oder hydraulisch)	1220 mm*	1220 mm*
Schneeräumschild/Planierschild (manuell oder hydr. verstellbar)	2135 mm	2135 mm 2365 mm
Kehrbesen mit Schaufel (hydraulisch)	1985 mm - 380 l 2152 mm - 430 l	2152 mm - 430 l 2382 mm - 480 l
LANDWIRTSCHAFT		
Universalgabel	1600 mm* 1850 mm	1850 mm 2080 mm
Universalgabel mit hydraulischer Klammer	1600 mm* - 880 l 1850 mm - 1010 l	1850 mm - 1400 l 2080 mm - 1580 l
Silagegabel mit hydraulischer Klammer	1600 mm* - 880 l 1850 mm - 1010 l	1850 mm - 1400 l 2080 mm - 1580 l
Ballenspieß	1220 mm* - 2 Zähne	1220 mm* - 2 Zähne
Scraper	1850 mm	2080 mm

*Achtung: Breite des Anbaugerätes ist geringer als die Maschinenbreite über die Räder



	75XT	85XT	90XT	95XT
Kaltfräse	X	X	X	X
Grabenfräse	X	X	X	X
Walzenzug	X	X	X	X
Rüttelplatte	X	X	X	X
Werkzeug zur Oberflächenvorbereitung	X	X	X	X
Betonmischer	X	X	X	X
Baumstumpffräsen	X	X	X	X
Betonkaltfräsen	X	X	X	X
Hydraulikhämmer		X	X	X

• Mögliche Zusatzausrüstungen

Alle Maschinen können mit folgenden Ausrüstungen ausgestattet werden:

• Hydraulischer Schnellwechsler

Hydraulischer Schnellwechsler gemäß der Norm SAE J2513, die von allen großen Kompaktladerherstellern berücksichtigt wird. Empfohlen bei häufig wechselndem Einsatz der Anbaugeräte.

• Ride Control Schwingungsdämpfungssystem

Das Schwingungsdämpfungssystem ermöglicht, beim Transport auf unebenen Gelände die Stabilität der Ladung in der Schaufel automatisch beizubehalten (Reduzierung der Materialverluste), gewährleistet einen außergewöhnlichen Fahrkomfort und schont die Bauteile der Maschine.

• Hydraulisches System zur parallelen Hubbewegung der Schaufel / Last bei den Modellen mit vertikal arbeitender Hub- und Laderkinematik der "5er" Reihe (75XT, 85XT, 95XT)

Das "Self levelling up and down"-System erlaubt die stabile Beibehaltung der Schaufel-/ Gabelposition nicht nur beim Anheben, sondern auch beim Absenken der Arbeitsausrüstung.

Nb: Das "Self levelling up & down"-System arbeitet mechanisch und gehört zur serienmäßigen Ausstattung des 90XT

• Hochdruckhydraulikkreis mit hoher Durchflussmenge

- Doppelt wirkender Hochdruckhydraulikkreis (207 bar, 75XT=113 l/min, 85XT=145 l/min) mit Zahnradpumpe
- Doppelt wirkender Hochdruckhydraulikkreis (345 bar, 115 l/min) mit Kolbenpumpe für die Modelle 90XT & 95XT

• Elektrik

- Steuerung des Zusatzstromkreises 12 Volt (Werkzeugversorgung)
- Batterieauptschalter

• Motorschutz

- Automatisches Abschalten des Motors (bei Überhitzung)

• Kabine

- Seitliche Schiebefenster
- Deluxe Heizung
- Frontscheibe mit Scheibenwischer
- Rückspiegel für die Modelle 85XT, 90XT, 95XT.

• Sicherheit

- Rundumleuchte
- Rückfahralarm
- Deblokkieren der automatischen Feststellbremse

• Straße

- Blinkleuchten

• Extreme Kälte

- Motorvorwärmung (durch 240 Volt Stromversorgung)

• Lackierung

- Speziallackierung ab Werk

• Super-Kontergewicht

- Für den 85XT, 90XT, 95XT

NB: Die meisten Zusatzausrüstungen sind als Nachrüstätze erhältlich.





Bereifung

TYP	MARKE BEZEICHNUNG	GRÖSSE	MERKMALE	ANWENDUNG	BREITE Ü.RÄDER	ANWENDUNGSBEISPIELE
75XT	Solideal "Hauler SKS"	10x 16,5 - 8 PR	Verstärkte Flanken und Felgenschutz	REIFEN FÜR NORMALE EINSÄTZE Für alle Böden	1,81 m	Alle Standardanwendungen (Straßen- und Kanalbauarbeiten, Erdbauarbeiten, Bau, Industrie, Landwirtschaft, Garten- und Landschaftsbau, Hafendarbeiten, Vermietung, etc.)
	Solideal "Hauler SKS"	12x 16,5 - 10 PR	Verstärkte Flanken und Felgenschutz	REIFEN FÜR NORMALE EINSÄTZE Für alle Böden	1,83 m	Alle Standardanwendungen, breiter als 10 x 16,5 - 8 PR (Straßen- und Kanalbauarbeiten, Erdbauarbeiten, Bau, Industrie, Landwirtschaft, Garten- und Landschaftsbau, Hafendarbeiten, Vermietung, etc.)
	Galaxy "Beefy baby 2"	10 x 16,5 - 8 PR	Verstärkte Flanken und Felgenschutz Gummiqualität XHD	REIFEN FÜR NORMALE EINSÄTZE Für alle Böden	1,81 m	Alle Standardanwendungen (Straßen- und Kanalbauarbeiten, Erdbauarbeiten, Bau, Industrie, Landwirtschaft, Garten- und Landschaftsbau, Hafendarbeiten, Vermietung, etc.)
	Galaxy "Beefy baby 2"	12x 16,5 - 10 PR	Verstärkte Flanken und Felgenschutz Gummiqualität XHD	REIFEN FÜR NORMALE EINSÄTZE Für alle Böden	1,83 m	Alle Standardanwendungen, breiter als 10 x 16,5 - 8 PR (Straßen- und Kanalbauarbeiten, Erdbauarbeiten, Bau, Industrie, Landwirtschaft, Garten- und Landschaftsbau, Hafendarbeiten, Vermietung, etc.)
	Galaxy "Beefy baby 2" mit "Tyre Liner"	12x 16,5 - 10 PR	Verstärkte Flanken und Felgenschutz Gummiqualität XHD mit besonders resistenter Lauffläche	REIFEN FÜR NORMALE EINSÄTZE Für alle Böden mit Risiko von Schnittverletzung	1,83 m	Alle Standardanwendungen, bei Gefahr von Schnittverletzungen, breiter als 10 x 16,5 - 8 PR (Straßen- und Kanalbauarbeiten, Erdbauarbeiten, Bau, Industrie, Landwirtschaft, Garten- und Landschaftsbau, Hafendarbeiten, Vermietung, etc.)
	Galaxy "Hippo"	13 x 16,5 - 10 PR	Verstärkte Flanken und Felgenschutz Gummiqualität XHD	EXTRA BREITE REIFEN Lockerer oder schwerer Boden	1,84 m	GARTEN- UND LANDSCHAFTSBAU auf schwerem oder lockerem Boden, geringer Bodendruck als bei "Beefy Baby 2"
	Galaxy "Hippo"	15,5 x 16,5 - 12 PR	Verstärkte Flanken und Felgenschutz Gummiqualität XHD, dickwandiger als "Beefy Baby 2"	EXTRA BREITE REIFEN Lockerer oder schwerer Boden	2,03 m	GARTEN- UND LANDSCHAFTSBAU auf schwerem oder lockerem Boden
	Galaxy "King Kong"	10 x 16,5 - 10 PR	Verstärkte Flanken und Felgenschutz Gummiqualität XHD	REIFEN für extrem grobe Böden	1,81 m	BERGWERKE, INDUSTRIE, RECYCLING, ABBRUCH, HAFENARBEITEN
	Galaxy "Hulk"	12 x 16,5 - 12 PR	Verstärkte Flanken und Felgenschutz XHD Qualitätsgummi, dickwandiger als "Beefy Baby 2"	"STEINBRUCH" Reifen Harter Boden	1,83 m	BERGWERKE, INDUSTRIE, RECYCLING, ABBRUCH, HAFENARBEITEN
	Galaxy "Bulky Hulk"	15,5 x 16,5 - 14 PR	Verstärkte Flanken und Felgenschutz XHD Qualitätsgummi, dickwandig und breiter als "Hulk" 12 x 16,5	"STEINBRUCH" Reifen Harter Boden	2,03 m	BERGWERKE, INDUSTRIE, RECYCLING, HAFENARBEITEN geringerer Bodendruck als "Beefy Baby 2", breiter als 13 x 16,5 "Hippo"
85XT-90XT-95XT	Solideal "Hauler SKS"	12 x 16,5 - 10 PR	Verstärkte Flanken und Felgenschutz	REIFEN FÜR NORMALE EINSÄTZE Für alle Böden	1,83 m	Alle Standardanwendungen (Straßen- und Kanalbauarbeiten, Erdbauarbeiten, Bau, Industrie, Landwirtschaft, Garten- und Landschaftsbau, Hafendarbeiten, Vermietung, etc.)
	Galaxy "Beefy baby 2"	12 x 16,5 - 10 PR	Verstärkte Flanken und Felgenschutz Gummiqualität XHD	REIFEN FÜR NORMALE EINSÄTZE Für alle Böden	1,83 m	Alle Standardanwendungen (Straßen- und Kanalbauarbeiten, Erdbauarbeiten, Bau, Industrie, Landwirtschaft, Garten- und Landschaftsbau, Hafendarbeiten, Vermietung, etc.)
	Galaxy "Beefy baby 2" mit "Tyre Liner"	12 x 16,5 - 10 PR	Verstärkte Flanken und Felgenschutz Gummiqualität XHD mit besonders resistenter Lauffläche	REIFEN FÜR NORMALE EINSÄTZE Für jeden Boden mit Risiko von Schnittverletzung	1,83 m	Alle Standardanwendungen, wo die Gefahr von Schnittverletzung besteht, (Straßen- und Kanalbauarbeiten, Erdbauarbeiten, Bau, Industrie, Landwirtschaft, Garten- und Landschaftsbau, Hafendarbeiten, Vermietung, etc.)
	Galaxy "Beefy baby 2" mit "Soft Fill"	12 x 16,5 - 10 PR	Verstärkte Flanken und Felgenschutz Gummiqualität XHD mit Reifenfüllung	REIFEN FÜR NORMALE EINSÄTZE Für jeden Boden mit hohem Risiko von Schnittverletzung	1,83 m	Alle Standardanwendungen bei Gefahr von ernsthaften Schnittverletzungen, (Straßen- und Kanalbauarbeiten, Erdbauarbeiten, Bau, Industrie, Landwirtschaft, Garten- und Landschaftsbau Vermietung, etc.)
	Galaxy "Hippo"	15,5 x 16,5 - 12 PR	Verstärkte Flanken und Felgenschutz Gummiqualität XHD	EXTRA BREITE REIFEN Lockerer oder schwerer Boden	2,03 m	GARTEN- UND LANDSCHAFTSBAU auf schwerem oder lockerem Boden Geringer Bodendruck als bei "Beefy Baby 2"
	Galaxy "Hippo" mit "Tyre Liner"	15,5 x 16,5 - 12 PR	Verstärkte Flanken und Felgenschutz Gummiqualität XHD mit besonders resistenter Lauffläche	EXTRA BREITE REIFEN Lockerer oder schwerer Boden mit Risiko von Schnittverletzung	2,03 m	GARTEN- UND LANDSCHAFTSBAU auf schwerem oder lockerem Boden bei Gefahr von Schnittverletzungen
	Galaxy "King Kong"	12 x 16,5 - 12 PR	Verstärkte Flanken und Felgenschutz Gummiqualität XHD	REIFEN für extrem verschleißende Böden	1,83 m	BERGWERKE, INDUSTRIE, RECYCLING, ABBRUCH, HAFENARBEITEN
	Galaxy "King Kong" mit "Soft Fill"	12 x 16,5 - 12 PR	Verstärkte Flanken und Felgenschutz Gummiqualität XHD Mit Reifenfüllung	REIFEN für extrem verschleißende Böden mit hohem Risiko von Schnittverletzung	1,83 m	BERGWERKE, INDUSTRIE, RECYCLING, ABBRUCH, HAFENARBEITEN (Harter Boden mit hohem Risiko von Schnittverletzung)
	Galaxy "Hulk"	12 x 16,5 - 12 PR	Verstärkte Flanken und Felgenschutz XHD Qualitätsgummi, dickwandiger als "Beefy Baby 2"	"STEINBRUCH" Reifen Harter Boden	1,83 m	BERGWERKE, INDUSTRIE, RECYCLING, HAFENARBEITEN
	Galaxy "Hulk" mit "Soft Fill"	12 x 16,5 - 12 PR	Verstärkte Flanken und Felgenschutz XHD Qualitätsgummi mit Reifenfüllung	"STEINBRUCH" - Reifen Harter Boden mit hohem Risiko von Schnittverletzung	1,83 m	BERGWERKE, INDUSTRIE, RECYCLING, ABBRUCH (Harter Boden mit hohem Risiko von Schnittverletzung)
	Galaxy "Bulky Hulk"	15,5 x 16,5 - 14 PR	Verstärkte Flanken und Felgenschutz XHD Qualitätsgummi, dickwandig und breiter als "Hulk" 12 x 16,5	"STEINBRUCH" Reifen Harter Boden	2,03 m	BERGWERKE, INDUSTRIE, RECYCLING, HAFENARBEITEN
	Galaxy "Bulky Hulk" mit "Soft Fill"	15,5 x 16,5 - 14 PR	Verstärkte Flanken und Felgenschutz XHD Qualitätsgummi mit Reifenfüllung	"STEINBRUCH" - Reifen Harter Boden mit hohem Risiko von Schnittverletzung	2,03 m	BERGWERKE, INDUSTRIE, RECYCLING, ABBRUCH (Harter Boden mit hohem Risiko von Schnittverletzung)
	Airboss	8,25 x 15	VOLLGUMMI-REIFEN MIT REIFENFÜLLUNG	VOLLGUMMI-REIFEN Boden mit extrem hohem Risiko einer Schnittverletzung	1,72 m	INDUSTRIE, RECYCLING (Vorsicht: harte Reife ohne Dämpfungskomfort)



**HAULER
SKS**



**BEEFY
BABY 2**



HIPPO



**KING
KONG**



HULK



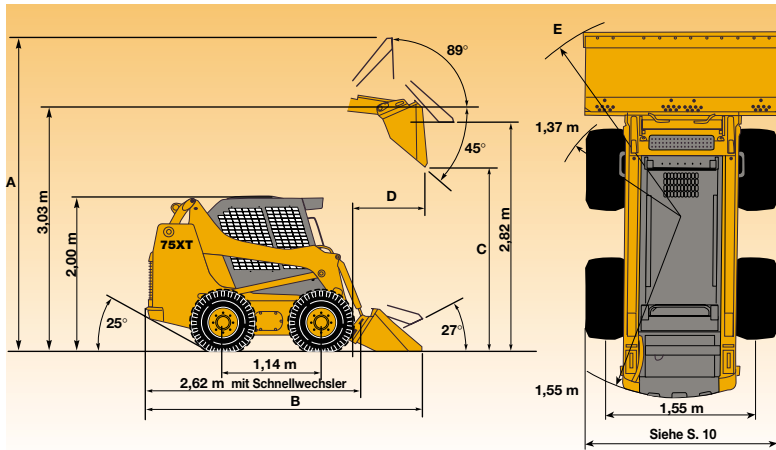
**BULKY
HULK**



AIRBOSS

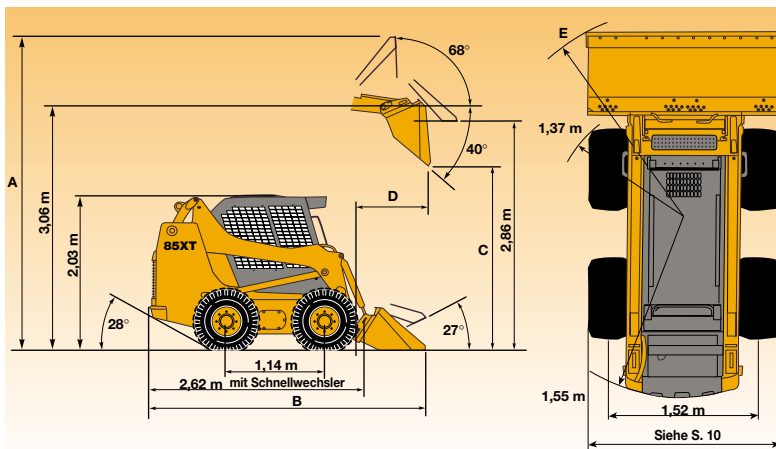


Abmessungen



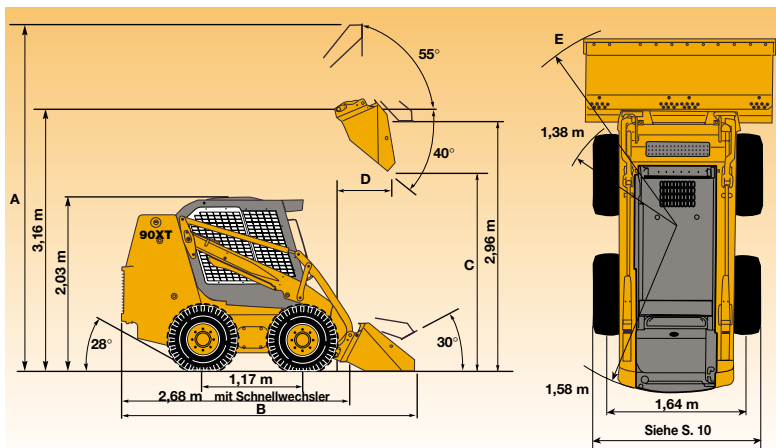
75XT

	Erdschaufel mit kurzem Schaufelboden 0,393 m ³	Erdschaufel mit langem Schaufelboden 0,476 m ³
A Maximale Höhe	3,87 m	3,97 m
B Gesamtlänge am Boden	3,34 m	3,44 m
C Auskipphöhe	2,29 m	2,21 m
D Reichweite bei maximaler Auskipphöhe	0,76 m	0,83 m
E Wendekreis	2,00 m	2,13 m



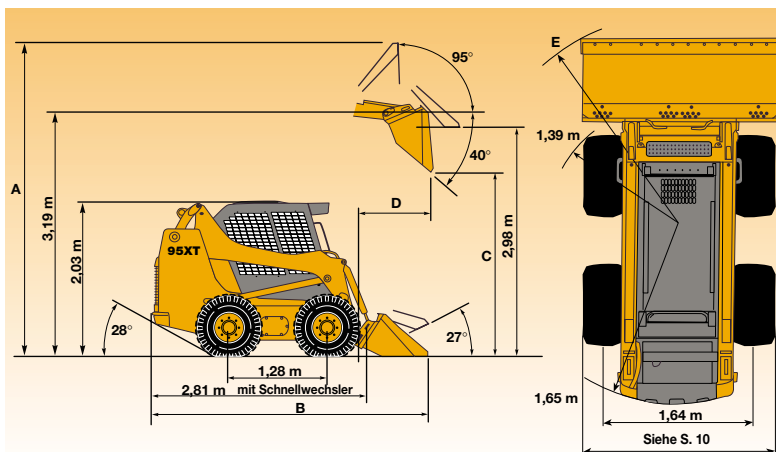
85XT

	Erdschaufel 0,476m ³ - 0,538m ³	Leichtgutschaufel 0,920m ³
A Maximale Höhe	4,00 m	4,07 m
B Gesamtlänge am Boden	3,44 m	3,64 m
C Auskipphöhe	2,29 m	2,25 m
D Reichweite bei maximaler Auskipphöhe	1,00 m	1,22 m
E Wendekreis	2,18 m	2,35 m



90XT

	Erdschaufel 0,476m ³ - 0,538m ³	Leichtgutschaufel 0,920m ³
A Maximale Höhe	3,82 m	4,04 m
B Gesamtlänge am Boden	3,49 m	3,69 m
C Auskipphöhe	2,40 m	2,36 m
D Reichweite bei maximaler Auskipphöhe	0,678 m	0,896 m
E Wendekreis	2,19 m	2,37 m




95XT

	Erdschaufel 0,476m ³ - 0,538m ³	Leichtgutschaufel 0,920m ³
A Maximale Höhe	4,14 m	4,33 m
B Gesamtlänge am Boden	3,63 m	3,83 m
C Auskipphöhe	2,41 m	2,36 m
D Reichweite bei maximaler Auskipphöhe	0,935 m	1,150 m
E Wendekreis	2,24 m	2,38 m

• Serienmäßige Ausstattung

Kabine	75XT	85XT	90XT	95XT
Werkzeugfrei kippbare ROPS-FOPS Kabine	X	X	X	X
Fahrersicherheits- und Stützbügel	X	X	X	X
Sitz mit Fahrererkennung	X	X	X	X
Automatik-Sicherheitsgurt	X	X	X	X
Motordrehzahl-Steuerhebel	X	X	X	X
Digitaler Betriebsstundenzähler	X	X	X	X
Kraftstoffstandanzeige (LED)	X	X	X	X
Optische und akustische Signale	X	X	X	X
Halogenarbeitsscheinwerfer, 2 vorne und 1 hinten + Rückleuchten	X	X	X	X
Heckscheibe mit Notausstieg	X	X	X	X
12 Volt Steckdose	X	X	X	X
Verglastes Dachfenster	X	X	X	X
Hydraulik				
Zusatzhydraulikkreislauf mit Schnellkupplungen nach ISO-Norm	X	X	X	X
Getriebe				
Hydrostatisch	X	X	X	X
Servogestützter Fahrtrieb	X	X	X	X
Sonstiges				
Abschlepp- und Transporthaken hinten	X	X	X	X
Abschließbare Wartungsklappe	X	X	X	X
Ein zentraler Wartungspunkt für die tägliche Wartung	X	X	X	X
Mechanischer Schnellwechsler	X	X	X	X
Sicherheitsverriegelung am Lader	X	X	X	X
Verlade-/ Hebeösen	X	X	X	X
Hecktür in HD-Ausführung mit Luftschlitzen	X	X	X	X



Entspricht der geänderten Richtlinie 98/37/CE 

ANMERKUNG: Die Standard- und als Option erhältlichen Ausrüstungen können je nach Anfrage oder gesetzlichen Sonderbestimmungen je nach Land variieren. Die Bilder können nicht serienmäßig erhältliche oder nicht erwähnte Geräte zeigen. Außerdem behält sich die Firma CNH Deutschland GMBH das Recht zur Änderung der Spezifikationen ihrer Maschinen ohne Vorankündigung vor und dies ohne jegliche Verpflichtung, die durch diese Änderungen entstehen könnten.



CASE

Für Deutschland:
CNH Deutschland GmbH
 Heinrich-Fuchs-Straße 124
 69126 HEIDELBERG
 Tel. 0 62 21 318 701
 www.casece.com

Für andere Länder:
Case Construction Equipment
 18, Place des Nymphéas
 ZI Paris Nord II
 95915 ROISSY CDG Cedex
 FRANCE
 Tel.: (33) 01 49 90 23 00
 Fax: (33) 01 49 90 26 15