



Bobcat®

S70

Kompakte Lader



Leistungsdaten

| | |
|----------------------------------|-----------------------------|
| Fahrbare Nutzlast | 343 kg |
| Kippplast | 686 kg |
| Förderleistung | 37 l/min bei 100% Effizienz |
| Systemdruck an Schnellkupplungen | 207 bar |
| Max. Fahrgeschwindigkeit | 9,8 km/h |

Motor

| | |
|---|-------------------------|
| Fabrikat/Modell | Kubota / D1005-E3B-BC-3 |
| Kraftstoff / Kühlung | Diesel / Wasser |
| Max. Leistung bei 3000 U/min (nach SAE J1349) | 16,8 kW |
| Drehmoment bei 2200 U/min (SAE J1349) | 62,8 Nm |
| Anzahl Zylinder | 3 |
| Hubraum | 1001 cm ³ |
| Kraftstofftank | 24,6 l |

Gewichte

| | |
|-----------------|---------|
| Betriebsgewicht | 1268 kg |
|-----------------|---------|

Bedienelemente

| | |
|-------------------------|---|
| Fahrbetrieb | Fahrrichtung und Geschwindigkeit werden über zwei Hebel gesteuert |
| Hub- und Kippfunktionen | Separate Pedale |
| Front-Zusatzhydraulik | Seitliche Bewegung des rechten Lenkhebels |

Antrieb

| | |
|----------|---|
| Getriebe | Stufenlos regelbare Tandem-Hydrostatikkolbenpumpen zum Antrieb von zwei voll umsteuerbaren Hydrostatikmotoren |
|----------|---|

Standardmerkmale

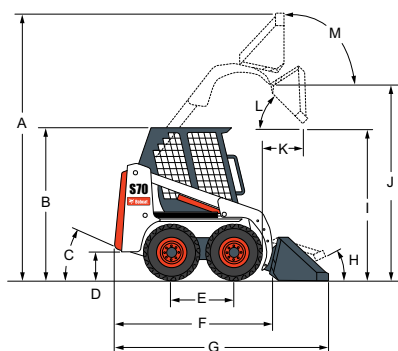
| | |
|---|----------------------------|
| Automatisch aktivierte Glühkerzen | Heck- und Dachfenster |
| Bob-Tach™ Rahmen | Sicherheitsgurt |
| BICS-Verriegelungssystem | Schutzbügel |
| Motor-/Hydraulik-Abschaltung | Funkenfänger-Schalldämpfer |
| Front-Zusatzhydraulik | CE-Zertifizierung |
| Verstellbarer Federsitz mit hohem Rückenpolster | |
| Instrumente | |
| Hubarmsperre | |
| 23 x 5,70-12, 4 Lagen, Schmalreifen | |
| Arbeitsscheinwerfer, vorne und hinten | |
| Fahrerkabine | |
| Feststellbremse | |

* Überrollschutz (ROPS) – entspricht den Anforderungen von SAE-J1040 und ISO 3471

Sonderausstattung

| | |
|------------------------------|--|
| Beheizte geschlossene Kabine | 23 x 8,50-12, 6 Lagen, Hochleistungsreifen |
|------------------------------|--|

Abmessungen



| | | | |
|-----|---------|-----|---------|
| (A) | 3131 mm | (J) | 2399 mm |
| (B) | 1814 mm | (K) | 469 mm |
| (C) | 25° | (L) | 34° |
| (D) | 141 mm | (M) | 97° |
| (E) | 722 mm | (N) | 914 mm |
| (F) | 1917 mm | (O) | 1557 mm |
| (G) | 2553 mm | (P) | 752 mm |
| (H) | 22° | (Q) | 901 mm |
| (I) | 1891 mm | | |

Anbaugeräte

- Schwenkbesen*†
- Erdbohrer
- Anbaubagger
- Schaufeln
- Unterscheidmesser
- Anbaudumper
- Landwirtschaftlicher Universalgreifer
- Hydraulikhammer**
- Nivellierrechen
- Mini-Scraper
- Palettengabel
- Schneefräse*
- V-Schneeräumschild
- Kraftrechen
- Baumstumpffräse
- Kehrschaufel
- Bodenfräse
- Grabenfräse
- Universalschild
- Universalgabeln
- Universalgreifer

*Elektrosteuersatz erforderlich.

**Beim Einsatz dieser Anbaugeräte ist die Lexan-Schutzverglasung erforderlich (12 mm starke Fronttür und 6 mm starke Dach- und Heckfenster).

†Wassersprühanlage (optional)



www.bobcat.eu